

EL.PI. CAST-RESIN



РУССКИЙ

РАСПРЕДЕЛИТЕЛЬНЫЕ СУХИЕ
ТРАНСФОРМАТОРЫ
с **ЛИТОЙ**
ИЗОЛЯЦИЕЙ



Компания **EL.PI. CAST-RESIN** начала свою деятельность по производству распределительных сухих трансформаторов с литой изоляцией в 2010 году, учитывая и перенимая опыт и знания уже работающей на рынке с 1962 года, компании-соучредителя Elettromeccanica Piossasco srl.

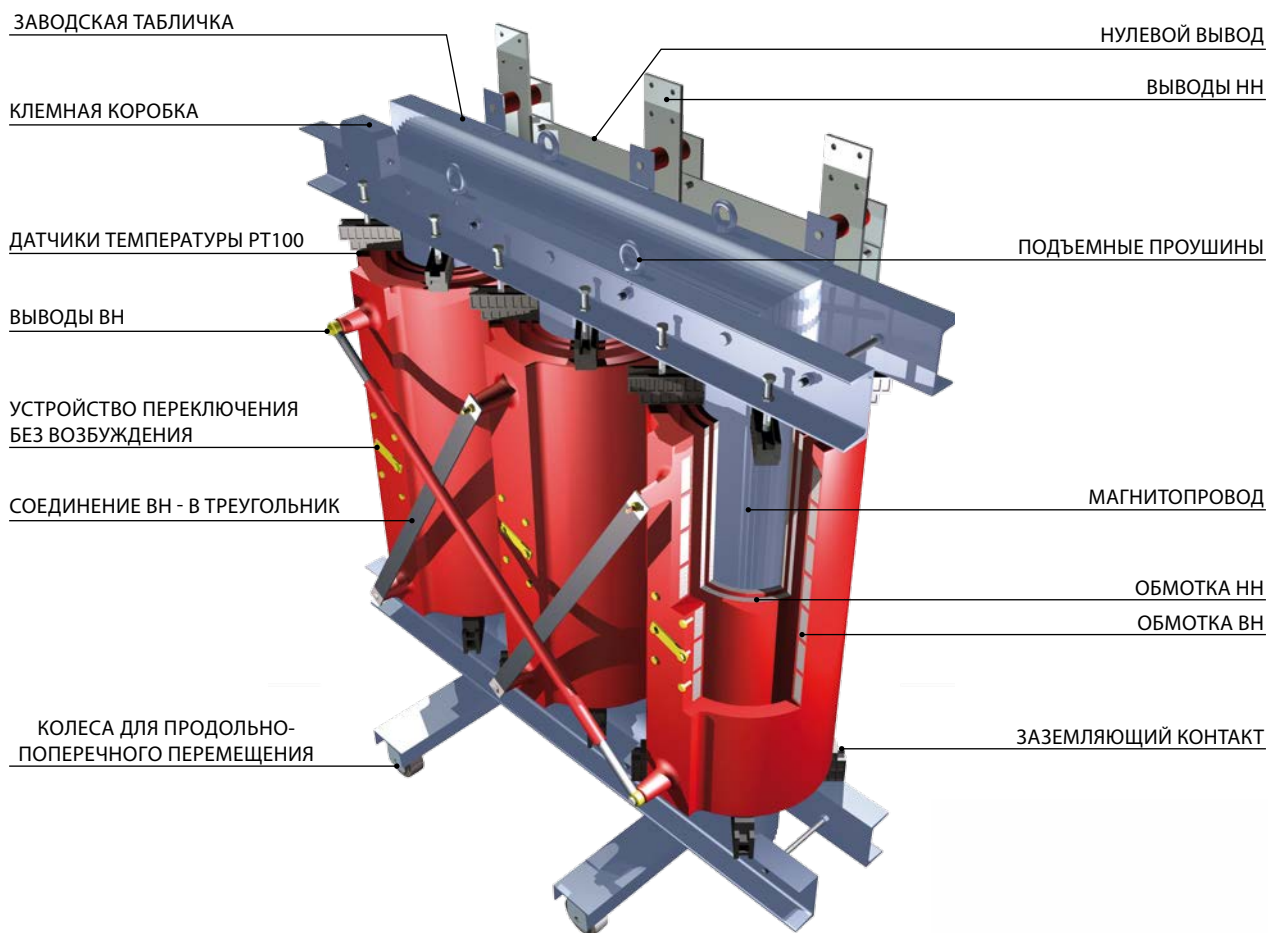


Новосозданная компания **EL.PI. CAST-RESIN** оснащена оборудованием по последнему слову техники, что в свою очередь является одной из многочисленных гарантий высокого качества и надежности производимых трансформаторов.



Стандартная комплектация трансформаторов

- Первичное напряжение: до 24 кВ;
- Вторичное напряжение: до 0,690 кВ;
- Класс изоляции: до 24 кВ;
- Схема соединения (от 100 кВа до 3150 кВа): треугольник / звезда с нулевым выводом (другие по запросу);
- Группа: Yyn0 или Dyn11 или Dyn5 (другие по запросу);
- Номинальная частота 50 Гц;
- Магнитопровод из высококачественной электротехнической текстурированной стали с ориентированной структурой;
- Обмотка высокого напряжения из алюминия, залитая в вакууме эпоксидной смолой;
- Обмотка низкого напряжения из алюминия и изоляционных материалов, пропитанных эпоксидной смолой в вакууме;
- Перемычки для вариации первичного напряжения;
- Контактные площадки НН;
- Колеса для продольного и поперечного перемещения;
- Подъемные проушины;
- Заземляющие контакты;
- Зонд термоконтроля Pt 100(3шт.), подключенный к распределительной коробке;
- Электронный блок контроля температуры;
- Заводская табличка;
- Степень защиты: IP 00.



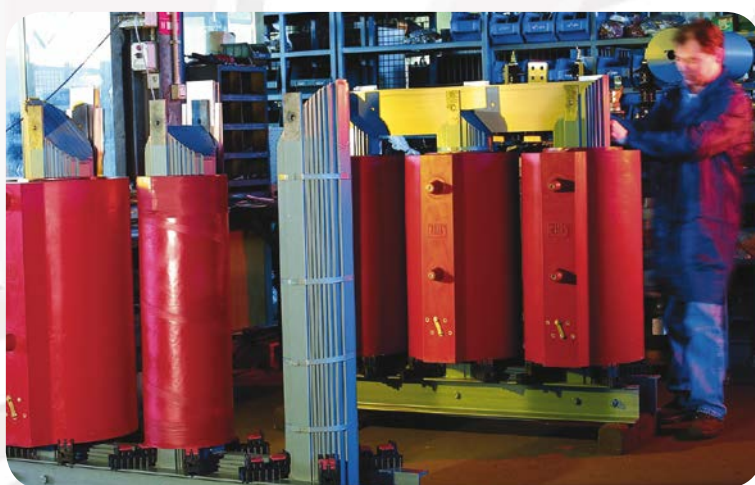


МАГНИТОПРОВОД

Магнитопровод производится из высококачественной электротехнической текстурированной стали с ориентированной структурой, изолированной неорганическим материалом (карлитом).

При изготовлении сердечника используется полная схема шихтовки (с косым стыком пластин в 45°), которая осуществляется с использованием наиболее современных технологий резки и сборки, гарантируя таким образом точность и качество.

Сердечник стянут стальной рамой, состоящей из верхнего и нижнего яра. Рама сконструирована таким образом, чтобы пластины сердечника ни в каком случае не могли сдвинуться относительно друг друга, поскольку только так можно добиться наилучших показателей по уровню потерь и шума.





Обмотки Высокого Напряжения

Обмотки изготавливаются при помощи кругового наматывания проводника и расположены коаксиально к стержню магнитопровода.

Обмотка высокого напряжения изготовлена из алюминиевого провода, залитого в вакууме эпоксидной смолой. Для обеспечения большей механической прочности обмотки армируются стекловолокном.

Данная технология изготовления, помимо высоких диэлектрических свойств, придает трансформатору высокую степень огнестойкости и способность к самогашению, а также гарантирует превосходную стойкость к неблагоприятной промышленной среде.

Обмотки Низкого Напряжения

Обмотки изготавливаются при помощи кругового наматывания проводника и расположены коаксиально к стержню магнитопровода.

Токоведущая часть обмотки изготавливается из алюминиевого листа (или из медного - на заказ), ширина которого совпадает с высотой самой обмотки. Созданные таким образом алюминиевые/медные слои изолируются диэлектрической пленкой класса F.

Обмотка низкого напряжения наматывается, а затем герметизируется с помощью слоя, предварительно пропитанной эпоксидной смолой, стеклоткани и дополнительно покрывается защитным красным лаком.

Выводы НН выполнены из экструдированных алюминиевых пластин, сваренных в инертной среде с проводником по всей его ширине, придавая соединению наиболее низкое механическое сопротивление.



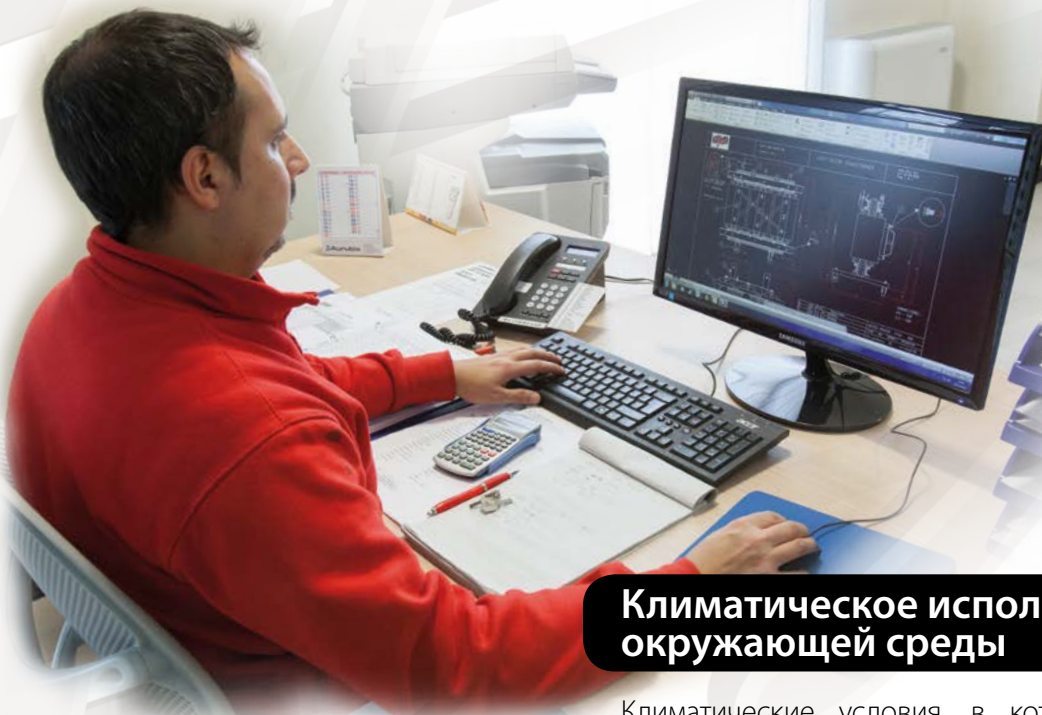
Установка для вакуумной заливки



Стыковка и опоры обмоток

Обмотки ВН и НН жестко закреплены к каркасу трансформатора при помощи специальных опорных изоляторов, изготовленных из полибутилентерефталата (PBT), укрепленного стеклотканью. Такой вид исполнения позволяет сохранить соосность (коаксиальность) положения обмоток при любых условиях работы.





Климатическое исполнение и класс окружающей среды

Климатические условия, в которых могут работать сухие трансформаторы с литой изоляцией, классифицируются в соответствии с уровнем влажности, конденсации, загрязнения и температуры окружающей среды. Данные показатели имеют высокую значимость не только во время работы трансформатора, но и в период его хранения на складе.

Наши трансформаторы изготовлены в соответствии со следующими классами:

класс E2

Трансформаторы пригодны для использования в среде со значительным уровнем конденсата и/или загрязнения.

класс C2

Допускается установка вне помещения (в защитном кожухе) исключая непосредственное влияние погодных условий. Трансформаторы могут использоваться, храниться и транспортироваться при минимальной температуре -25°C .

класс F1

Трансформаторы устойчивы к самовозгоранию, не выделяют токсических веществ и не образуют дыма.

Соответствие стандартам

Трансформаторы с литой изоляцией компании EL.PI. CAST-RESIN соответствуют требованиям стандарта **CEI EN 60076-11**.

Как в процессе, так и в конце производственного цикла осуществляются все необходимые испытания и тесты, предусмотренные Инструкцией по эксплуатации и согласно руководству разработанному техническим отделом.

Все трансформаторы изготавливаются в соответствии с требованиями европейских стандартов (IEC), итальянских стандартов (CEI), а также дополнительными требованиями покупателя. По результатам всех испытаний, подтверждающих заявленные характеристики трансформатора, составляется официальный протокол.

Конечные испытания предусматривают проведение всех приемо-сдаточных испытаний(контрольных) в соответствии с нормами **CEI EN 60076-11**.





Приемо-сдаточные испытания

Все трансформаторы подвергаются контрольным испытаниям согласно предписаниям нормативной документации CEI EN 60076-11, в частности:

- измерение коэффициента трансформации;
- измерение индекса полярности соединений;
- испытание изоляции приложенным напряжением;
- испытание изоляции индуктированным напряжением;
- измерение потерь холостого хода, потерь короткого замыкания и тока холостого хода;
- измерение сопротивления обмоток (без разогрева);
- измерение потерь холостого хода, потерь короткого замыкания и напряжения короткого замыкания при определенной температуре;
- измерение частичных разрядов.

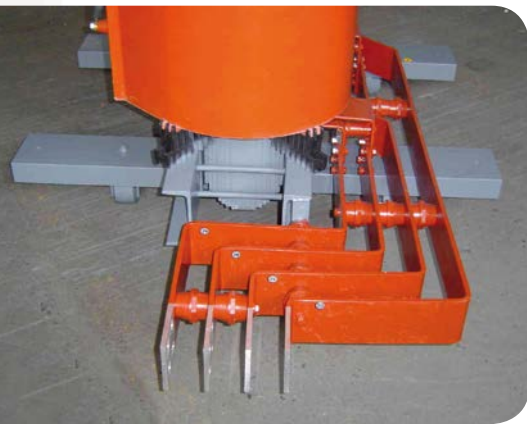


По желанию клиента (за дополнительную стоимость) могут быть проведены и /или повторены все контрольные, типовые и специфические испытания в соответствующих лабораториях (напр. CESI - Милан).

Мы гарантируем послепродажное сервисное обслуживание.



Варианты исполнения трансформатора по запросу



- первичное напряжение до 36 кВ;
- двойное первичное напряжение;
- двойное вторичное напряжение;
- многочисленное вторичное напряжение (прим. для установки в фотовольтаике);
- медные обмотки ВН и НН;
- нестандартные значения напряжения и потерь;
- специальное соединение и векторные группы;
- номинальная частота 60 Гц;
- электростатический экран между первичной и вторичной обмотками;
- съемные выходы высокого напряжения, тип "elastimold", с наружным конусообразным выходом;
- тангенциальные вентиляторы принудительного охлаждения;
- блок контроля принудительной вентиляции;
- реле с цифровым выходом (модуль RS 485) или с аналоговым выходом (модуль 4-20мА);
- система контроля температуры инфракрасными лучами, рекомендуется для трансформаторов СН/СН;
- защитный кожух с панельной структурой, монтируемый на держатель колес, степень защиты IP31, окраска RAL 9002;
- пригодность к использованию при температуре окружающей среды до +55°C (для стран с тропическим климатом - ОАЭ, Африка и т.д.);
- пригодность к использованию при температуре окружающей среды до -60°C (для стран с северным климатом - Российская Федерация);
- система защиты от перенагрузки (настоятельно рекомендуется при подсоединении трансформатора к воздушным линиям электропередачи или в местах, где отсутствует защита от перегрузки);
- другие специфические исполнения, по желанию заказчика.





Трехфазные сухие трансформаторы с литой изоляцией

СЕРИЯ 24 кВ (Уровень изоляции первичной обмотки 24/50/95 кВ - вторичной обмотки 1,1 - 3 кВ)

Ном. мощность (кВА)	Потери х.х. (Вт)	Ток х.х. (%)	Потери к.з. при 75°C (Вт)	Потери к.з. при 120°C (Вт)	Напряжение к.з. (%)	Звуковое давление (Дб)	Уровень шума (Дб)	Вес (кг)	Длина (мм)	Ширина (мм)	Высота (мм)	Шаши (мм)
100	530	2,0	2150	2400	6	48	55	600	1100	600	1200	520
125	580	1,8	2550	2800	6	49	57	700	1160	600	1260	520
160	650	1,6	2900	3250	6	52	62	800	1250	600	1320	520
200	780	1,5	3400	3800	6	53	63	900	1250	600	1340	520
250	880	1,4	3580	4000	6	54	64	1050	1350	600	1360	520
315	1000	1,2	4250	4750	6	55	66	1150	1400	750	1450	670
400	1200	1,1	5090	5700	6	56	67	1350	1400	750	1560	670
500	1320	1,0	5900	6600	6	57	68	1500	1460	750	1600	670
630	1650	0,9	6950	7800	6	59	70	1700	1460	850	1680	670
800	2000	0,8	8600	9600	6	60	71	2000	1500	850	1800	670
1000	2400	0,7	10800	12100	6	61	73	2400	1550	1000	1910	820
1250	2750	0,6	12000	13500	6	62	74	2850	1650	1000	2040	820
1600	3000	0,6	14250	16000	6	63	75	3350	1700	1000	2200	820
2000	3900	0,5	18000	20000	6	65	77	4000	1800	1300	2300	1070
2500	4400	0,4	22500	25200	6	66	79	5000	2000	1300	2350	1070
2500	4200	0,4	23200	25980	8	65	78	4800	2000	1300	2310	1070
3150	5000	0,3	24500	27300	8	67	81	5800	2100	1300	2370	1070

СЕРИЯ 17,5 кВ (Уровень изоляции первичной обмотки 17,5/38/75 кВ - вторичной обмотки 1,1 - 3 кВ)

Ном. мощность (кВА)	Потери х.х. (Вт)	Ток х.х. (%)	Потери к.з. при 75°C (Вт)	Потери к.з. при 120°C (Вт)	Напряжение к.з. (%)	Звуковое давление (Дб)	Уровень шума (Дб)	Вес (кг)	Длина (мм)	Ширина (мм)	Высота (мм)	Шаши (мм)
100	500	1,9	2050	2300	5	48	55	550	1000	600	1180	520
125	540	1,7	2450	2700	6	49	56	620	1090	600	1240	520
160	620	1,6	2900	3250	6	50	61	720	1160	600	1280	520
200	750	1,5	3200	3600	6	51	62	820	1220	600	1300	520
250	850	1,4	3550	4000	6	53	64	980	1310	600	1320	520
315	920	1,2	4250	4750	6	54	65	1100	1340	750	1410	670
400	1150	1,1	5000	5600	6	55	66	1200	1280	750	1520	670
500	1200	1,0	6120	6850	6	56	67	1400	1370	750	1540	670
630	1550	0,9	7050	7900	6	58	69	1600	1400	850	1640	670
800	1850	0,8	8480	9500	6	59	70	1900	1460	850	1790	670
1000	2200	0,7	9820	11000	6	60	71	2300	1520	1000	1910	820
1250	2550	0,6	11500	12800	6	61	73	2650	1550	1000	2000	820
1600	2850	0,6	14000	15680	6	62	75	3200	1640	1000	2180	820
2000	3700	0,5	17700	19800	6	64	77	3850	1700	1300	2270	1070
2500	3800	0,4	21800	24400	6	65	78	4700	1920	1300	2290	1070
2500	3700	0,4	22500	25200	8	65	78	4600	1950	1300	2270	1070
3150	4900	0,3	24000	26880	8	67	81	5800	2120	1300	2350	1070

СЕРИЯ 12 кВ (Уровень изоляции первичной обмотки 12/28/60 кВ - вторичной обмотки 1,1 - 3 кВ)

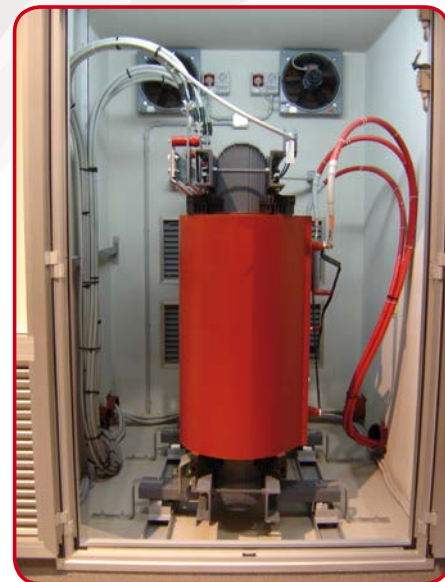
Ном. мощность (кВА)	Потери х.х. (Вт)	Ток х.х. (%)	Потери к.з. при 75°C (Вт)	Потери к.з. при 120°C (Вт)	Напряжение к.з. (%)	Звуковое давление (Дб)	Уровень шума (Дб)	Вес (кг)	Длина (мм)	Ширина (мм)	Высота (мм)	Шаши (мм)
100	480	1,9	1960	2200	4	46	53	500	980	600	1100	520
125	530	1,8	2460	2750	4	48	55	600	1020	600	1220	520
160	600	1,6	2960	3300	6	49	60	700	1150	600	1200	520
200	730	1,5	3210	3600	6	51	62	760	1200	600	1200	520
250	800	1,4	3480	3900	6	52	63	860	1200	600	1250	520
315	850	1,2	4100	4600	6	54	65	1000	1250	750	1300	670
400	1100	1,1	4900	5500	6	55	67	1200	1250	750	1400	670
500	1150	1,0	5980	6700	6	56	67	1350	1300	750	1450	670
630	1400	0,9	6950	7800	6	57	68	1550	1400	850	1500	670
800	1800	0,8	8480	9500	6	58	70	1850	1450	850	1650	670
1000	2150	0,7	9820	11000	6	59	71	2300	1500	1000	1800	820
1250	2500	0,6	11150	12500	6	61	73	2700	1550	1000	1910	820
1600	2750	0,6	13900	15600	6	62	74	3160	1640	1000	2100	820
2000	3550	0,5	16100	18000	6	64	76	4000	1700	1300	2150	1070
2500	3800	0,4	19650	22000	6	65	78	4800	1900	1300	2200	1070
3150	4800	0,3	23200	26000	8	66	80	5800	2100	1300	2210	1070

ОБЩИЕ ТЕХНИЧЕСКИЕ ПАРАМЕТРЫ

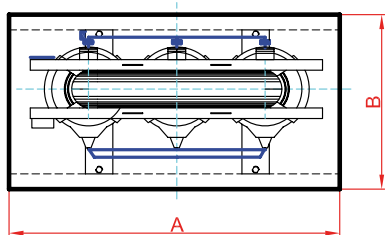
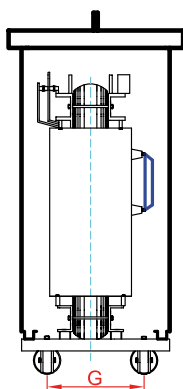
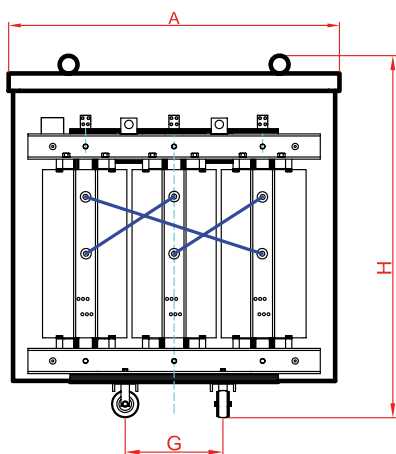
Уровень частичных разрядов: < 10 pC
 Термический класс изоляционной системы: F / F - 100 / 100 K
 Векторная группа: Dyn11
 Номинальная частота: 50 Гц

Данные в этом каталоге не являются обязательными с точки зрения договорных норм. E.L.Pi оставляет за собой право вносить изменения в технические характеристики без предварительного уведомления.

Защитный кожух



Габаритные размеры защитного кожуха для сухого трансформатора с литой изоляцией



ТИП	РАЗМЕРЫ			
	A	B	H	G
EP01	1550	1030	1500	520
EP02	1750	1090	1710	670
EP03	1850	1190	1875	670
EP04	2000	1290	2060	820
EP05	2200	1390	2300	820
EP06	2500	1550	2635	1070

ТИП	ДЕЙСТВУЮЩЕЕ ИЗДАНИЕ	НОМИНАЛЬНАЯ МОЩНОСТЬ (КвА)	СТЕПЕНЬ ЗАЩИТЫ	СТАНДАРТНАЯ ОКРАСКА
EP01	Апрель 2003	50 - 100 - 125 - 160 - 200	IP31	RAL 9002
EP02	Апрель 2003	250 - 315 - 400		
EP03	Апрель 2003	500 - 630		
EP04	Апрель 2003	800 - 1000		
EP05	Апрель 2003	1250 - 1600		
EP06	Июнь 2005	2000 - 2500		



EL.PI. CAST-RESIN s.r.l.

**SS 589 dei Laghi di Avigliana, Km 18
10040 CUMIANA (TO) - ITALY**

Phone +39 011 9042132 / +39 011 9042133

Fax +39 011 9065482

www.elpicastresin.com - info@elpicastresin.com

