

PS□5□□ / □

Materiale coperchio
 - = ABS antiurto
 V0 = Autoestinguente
 V0-M = Alluminio

Interruttore a pedale
 semplice

Connessioni elettriche
 1 = PG16
 2 = M20

Azionamento

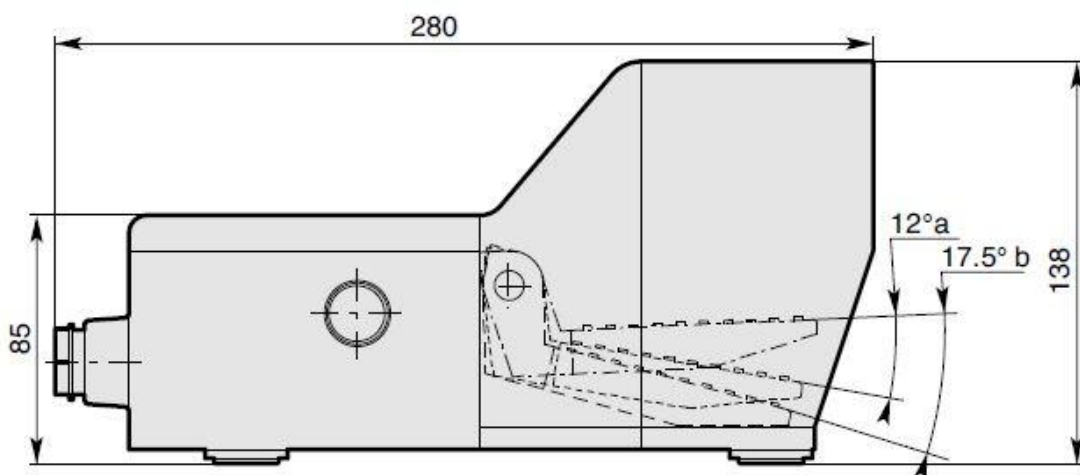
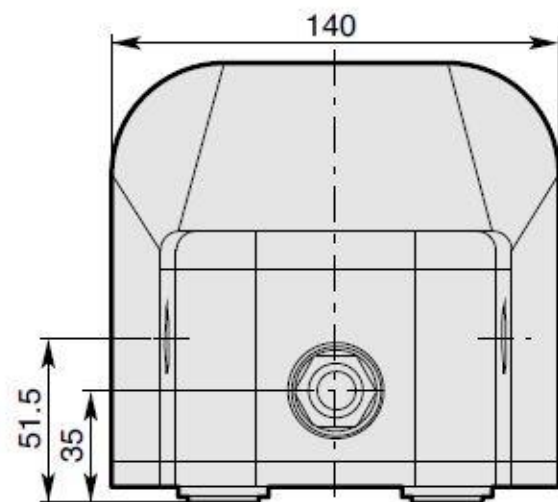
Movimento della leva subordinato al
 disinnesto del dispositivo di sicurezza e
 funzionamento a due stadi

Elementi di contatto

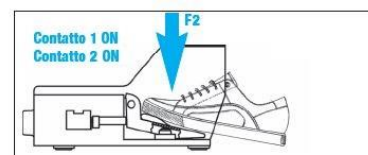
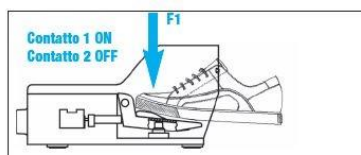
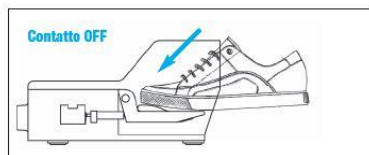
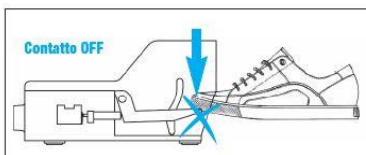
3 = due (NA + NC) a scatto rapido
 4 = due (NA + NC) ad azione lenta

Colore coperchio

1 = Giallo
 2 = Grigio
 4 = Rosso
 5 = Mezzo coperchio rosso
 7 = Mezzo coperchio giallo
 8 = Mezzo coperchio grigio



Azionamento: movimento della leva subordinato al disinnesto del dispositivo di sicurezza e funzionamento a due stadi



		Coperchio in tecnopolimero o metallo	
Norme		Dispositivi conformi alle norme IEC 60947-5-1 ed EN 60947-5-1	
Certificazioni - Approvazioni		UL* - CSA - IMQ - EAC	
		*UL only V0 and V0-M versions	
Temperature ambiente			
– funzionamento	°C	– 25 ... + 70	
– magazzinaggio	°C	– 30 ... + 80	
Condizioni climatiche		Conforme IEC 6068-2-3 e nebbia salina secondo IEC 6068-2-11	
Grado di protezione (secondo IEC 60529 ed EN 60529)		IP65	
Forza di lavoro (coppia)	Nm	0.25	
Angolo di lavoro	gradi	15	
Ingresso cavi		Pg 16	
Tensione nominale di isolamento Ui		500 V (grado di inquinamento 3)	
– secondo IEC 60947-1 ed EN 60947-1		A600, Q600	
– secondo UL 508 e CSA C22-2 n° 14			
Tensione nominale ad impulso Uimp	KV	6	
(secondo IEC 60947-1 ed EN 60947-1)			
Corrente termica convenzionale in aria libera Ith	A	10	
(secondo IEC 60947-5-1 ed EN 60947-5-1) $\theta < 40^{\circ}\text{C}$			
Protezione al cortocircuito	A	10	
Ue < 500V a.c. – fusibili tipo gG (gl)			
Corrente nominale di funzionamento			
le / AC-15 (secondo IEC 60947-5-1)	24V - 50/60 Hz	A	10
	120V - 50/60 Hz	A	6
	400V - 50/60 Hz	A	4
le / DC-13 (secondo IEC 60947-5-1)	24V - d.c.	A	6
	125V - d.c.	A	1.1
	250V - d.c.	A	0.4
Resistenza di contatto	mΩ	25	
Terminali di collegamento		Viti con piastrina serracavo da M3.5 (+,-) pozidriv 2	
Dimensione cavi di collegamento	1 o 2 x mm ²	0.75 ... 2.5	
Marcatura dei terminali		Secondo IEC 60947-5-1	
Durata meccanica	Milioni di operazioni	30	

Comepi Srl

23899 Robbiate (Lecco) Italy – Via Novarino 9/L. Tel. +39 039 9903468 Fax +39 039 9906203 www.comepi.it comepi@comepi.it

Comepi S.r.l. si riserva il diritto di modificare i prodotti ed i dettagli in questa scheda tecnica in ogni momento senza notifica preventiva.

Comepi non è responsabile per l'uso improprio dei suoi prodotti elettrici: in caso di dubbio contattare il nostro Servizio Tecnico.