

PS□4□□ / □

Materiale coperchio
 - = ABS antiurto
 V0 = Autoestinguente
 V0-M = Alluminio

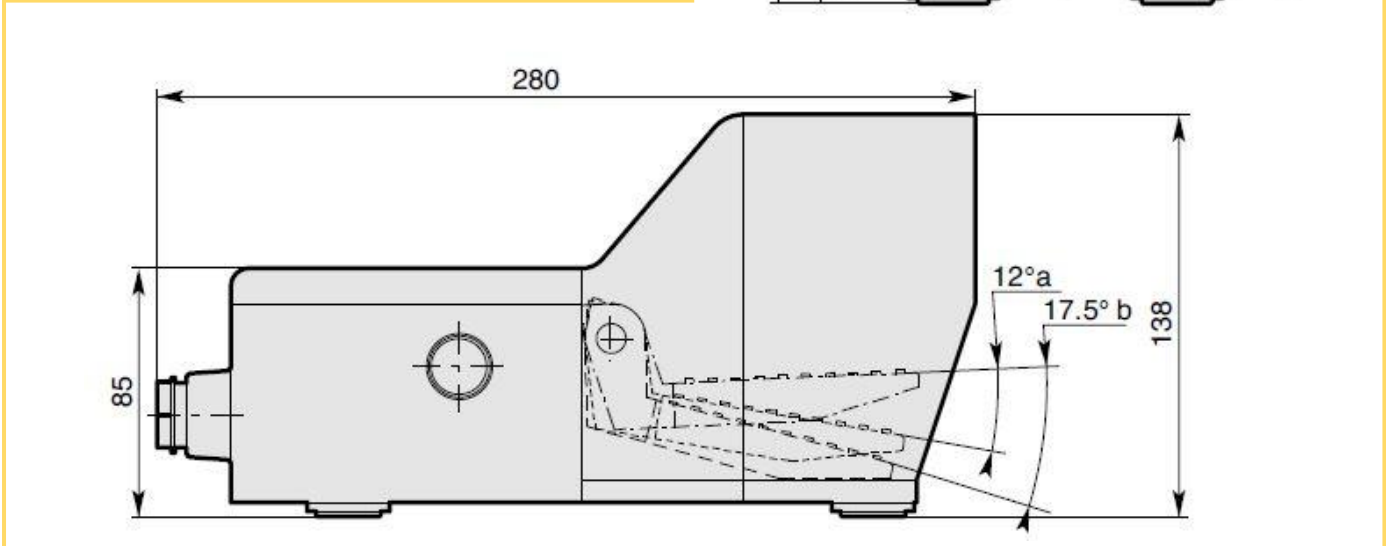
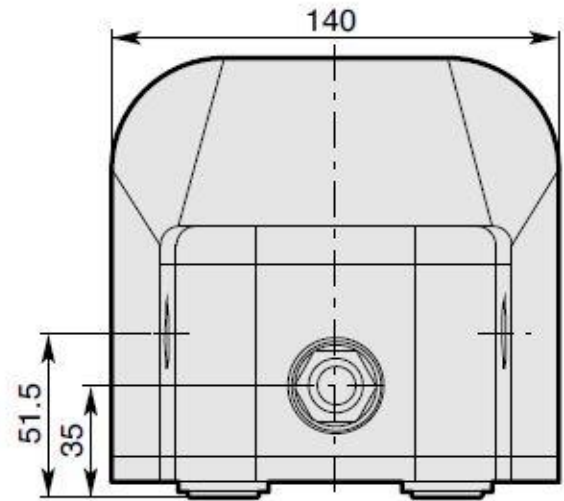
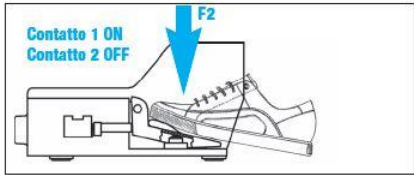
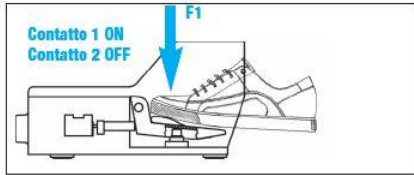
Interruttore a pedale
 semplice

Connessioni elettriche
 1 = PG16
 2 = M20

Elementi di contatto
 1 = uno (NA + NC) a scatto rapido
 2 = uno (NA + NC) ad azione lenta
 3 = due (NA + NC) a scatto rapido
 4 = due (NA + NC) ad azione lenta

Azionamento
 Funzionamento a due stadi e movimento libero della leva

Colore coperchio
 1 = Giallo
 2 = Grigio
 4 = Rosso
 5 = Mezzo coperchio rosso
 7 = Mezzo coperchio giallo
 8 = Mezzo coperchio grigio



	Coperchio in tecnopolimero o metallo	
Norme	Dispositivi conformi alle norme IEC 60947-5-1 ed EN 60947-5-1	
Certificazioni - Approvazioni	UL* - CSA - IMQ - EAC	
	*UL only V0 and V0-M versions	
Temperature ambiente		
– funzionamento	°C	– 25 ... + 70
– magazzino	°C	– 30 ... + 80
Condizioni climatiche	Conforme IEC 6068-2-3 e nebbia salina secondo IEC 6068-2-11	
Grado di protezione (secondo IEC 60529 ed EN 60529)	IP65	
Forza di lavoro (coppia)	Nm	0.25
Angolo di lavoro	gradi	15
Ingresso cavi	Pg 16	
Tensione nominale di isolamento Ui	500 V (grado di inquinamento 3)	
– secondo IEC 60947-1 ed EN 60947-1	A600, Q600	
– secondo UL 508 e CSA C22-2 n° 14		
Tensione nominale ad impulso Uimp	KV	6
(secondo IEC 60947-1 ed EN 60947-1)		
Corrente termica convenzionale in aria libera Ith	A	10
(secondo IEC 60947-5-1 ed EN 60947-5-1) $\theta < 40^{\circ}\text{C}$		
Protezione al cortocircuito	A	10
Ue < 500V a.c. – fusibili tipo gG (gl)		
Corrente nominale di funzionamento		
le / AC-15 (secondo IEC 60947-5-1)	24V - 50/60 Hz	A 10
	120V - 50/60 Hz	A 6
	400V - 50/60 Hz	A 4
le / DC-13 (secondo IEC 60947-5-1)	24V - d.c.	A 6
	125V - d.c.	A 1.1
	250V - d.c.	A 0.4
Resistenza di contatto	mΩ	25
Terminali di collegamento	Viti con piastrina serracavo da M3.5 (+,-) pozidriv 2	
Dimensione cavi di collegamento	1 o 2 x mm ²	0.75 ... 2.5
Marcatura dei terminali	Secondo IEC 60947-5-1	
Durata meccanica	Milioni di operazioni	30

Comepi Srl

23899 Robbiate (Lecco) Italy – Via Novarino 9/L Tel. +39 039 9903468 Fax +39 039 9906203 www.comepi.it comepi@comepi.it

Comepi S.r.l. si riserva il diritto di modificare i prodotti ed i dettagli in questa scheda tecnica in ogni momento senza notifica preventiva.

Comepi non è responsabile per l'uso improprio dei suoi prodotti elettrici: in caso di dubbio contattare il nostro Servizio Tecnico.