

Тип	Артикул
СТ3-AC	600 100
СТ3-AC-24	600 102
СТ-AC-LP	600 104

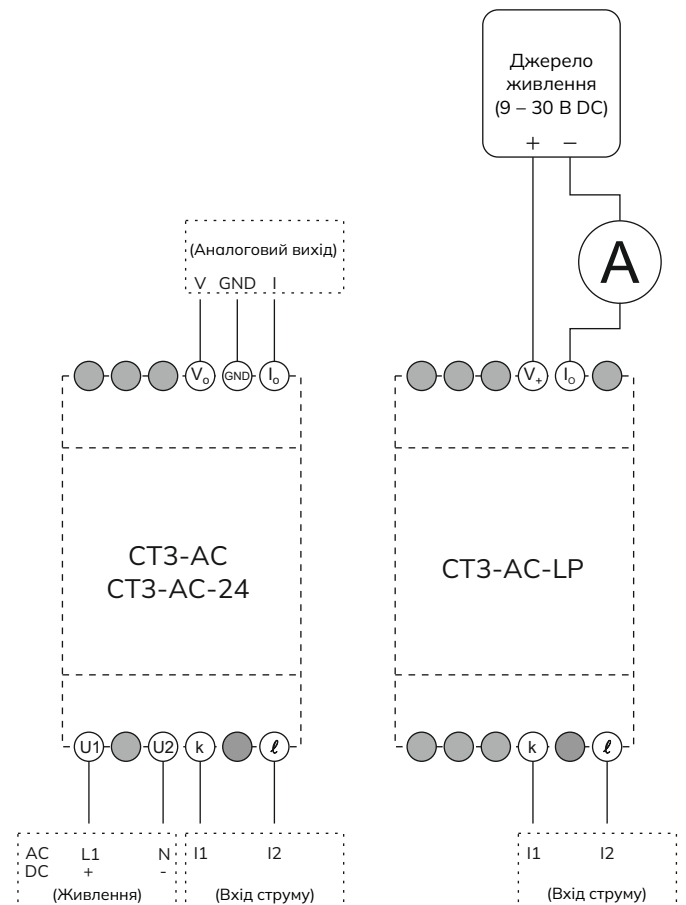
Технічні характеристики

Напруга живлення (U_N)	СТ3-AC 85 – 265 В AC/DC СТ3-AC-24 10 – 36 В DC СТ3-AC-LP 9 – 30 В DC
Споживана потужність	<1,5 Вт <4 ВА
Час відгуку	<350 мс
Похибка вимірювання	<0,2% (повна шкала 25°C)
Температурний коефіцієнт	< 150 ppm/°C
Макс. вхідний струм	100 А (1 сек)
Допустиме тривале перевантаження струмом	10 А
Діапазон вхідного сигналу (вибирається на виробі)	0 – 1 А AC 0 – 2 А AC 0 – 3 А AC 0 – 4 А AC 0 – 5 А AC
Частота вхідного сигналу	40 – 70 Гц
Аналоговий вихідний сигнал (вибирається на виробі)	0 – 20 мА 4 – 20 мА ±20 мА 20 – 0 мА 20 – 4 мА
СТ-AC, СТ3-AC-24	0 – 5 В 0 – 10 В ±5 В ±10 В 10 – 0 В
Аналоговий вихідний сигнал (СТ- AC-LP)	4 – 20 мА
Макс. вихідний аналоговий струм	24 мА
Макс. вихідний аналогова напруга	12 В
Навантаження	≤ 600Ω (вих. струм) ≥ 10kΩ (вих. напруга)
Робочий температурний діапазон	-20°C...60°C
Ступінь захисту IP	1.5 kV _{RMS} (безперервно) 3 kV _{RMS} (5 с)
Ізоляція	IP20
Підключення	Гвинтовий клемний затискач
Тип монтажу	На DIN-рейку

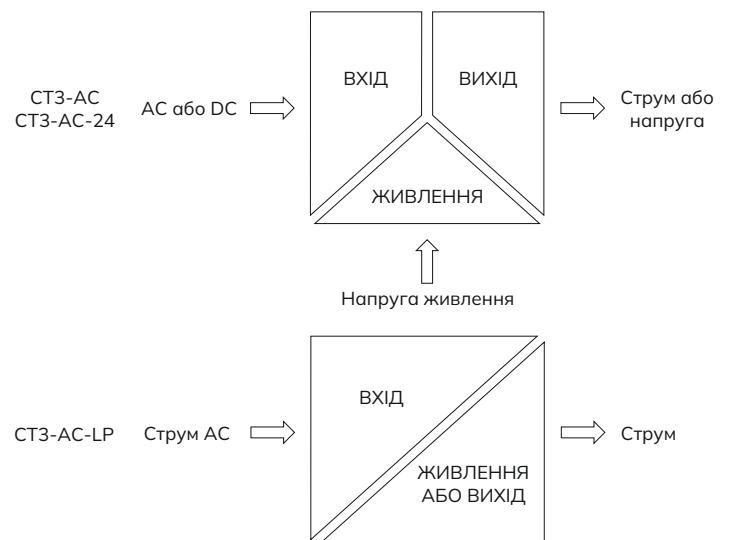
Повідомлення про аварійний стан

Аварійний стан	LED-індикація
Режим виходу напруги: стан короткого замикання	Err:
Режим виходу струму: стан розірваного кола	Err:
Немає сигналу	ON:

Підключення



Ізоляційна структура



Габарити

