

## MS32

### Автоматичні вимикачі для захисту електродвигунів

Автоматичні вимикачі для захисту електродвигунів - це спеціальний тип автоматичних вимикачів, призначений для захисту широкого спектру однофазних і трифазних електродвигунів змінного струму від перевантаження і короткого замикання. Застосовуються в промисловості, малому машинобудуванні, сільськогосподарських машинах, компресорах тощо.

#### Для захисту електродвигунів

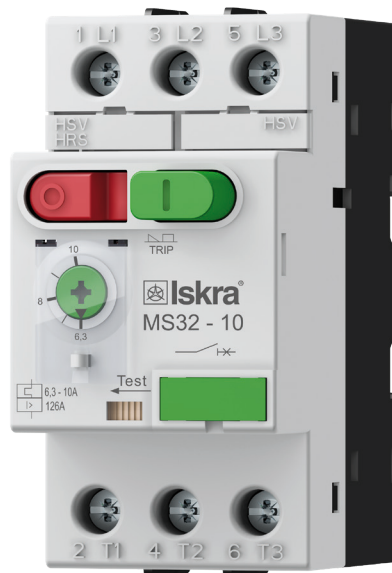
- ▶ Всі види асинхронних двигунів змінного струму
- ▶ Для трифазних двигунів до 22 кВт

#### Захист для інших навантажень

- ▶ Різні низькоіндуктивні навантаження
- ▶ Версія для захисту трансформатора MS32TR

#### Інші можливості

- ▶ Ручне керування:
  - Кнопки START, STOP, кнопки - з індикацією відключення (тобто кнопки залишаються в середньому положенні)
- ▶ Автоматичне відключення при перевантаженні по струму з тепловим або магнітним розчеплювачем
- ▶ Керування з розчеплювачем при зниженій напрузі або шунтовим розчеплювачем
- ▶ Допоміжний вимикач для бічного або прихованого монтажу для індикації стану перемикачів
- ▶ Індикація відключення з індикацією відключення допоміжного вимикача
- ▶ Положення кнопок ON/OFF однозначно вказує на стан перемикачів головних контактів
- ▶ Матеріал контактів :
  - стійкий до контактного зварювання
  - забезпечує низький нагрів контактів
- ▶ Ізоляційна відстань між контактами: 4,5 мм на місце контакту
- ▶ Підключення жорсткого або гнучкого провідника
- ▶ Монтаж на монтажну рейку шириною 35 мм відповідно до EN 60715
- ▶ Вертикальне або горизонтальне робоче положення



## Характеристики MS32

| Технічні характеристики                            | Символ    | Вимір           | MS32  |
|--|-----------|-----------------|---|
| <b>Загальні</b>                                    |           |                 |   |
| Область застосування                               |           |                 | захист двигуна  |
| Стандарти  |           |                 | IEC/EN 60947-2, IEC/EN 60947-4-1, IEC/EN 60204, UL 60947, CSA 22.2 No. 14   |
| Дозволи  |           |                 | CE, UL, CSA, EAC  |
| Кліматичний клас                                   |           |                 | Постійна вологість згідно з IEC 60068-2-78<br>Циклічні коливання вологості згідно з IEC 60068-2-30                      |
| Ступінь захисту                                    |           |                 | IP20, після покриття клем IP40  |
| Монтаж   |           |                 | 35 mm DIN рейка (EN 60715)  |
| Положення для монтажу                              |           |                 | Будь-яке  |
| Температура навколишнього середовища               |           | °C              | -25 ... +60   |
| Температура зберігання                             |           | °C              | -25 ... +70   |
| Температурний діапазон термокомпенсації            |           | °C              | -5 ... +40  |
| Максимальна висота (MSL)*                          |           | m               | 2000  |
| Механічна витривалість                             |           | ор. с.          | 100.000   |
| Електрична витривалість                            |           | ор. с.          | 100.000 (AC-3), 20.000 (DC-5)   |
| Клас спрацьовування згідно IEC 60947-4-1           |           |                 | 10  |
| Категорія використання згідно IEC 60947-4-1        |           |                 | AC-3  |
| Категорія використання згідно IEC 60947-2          |           |                 | A   |
| Макс. частота перемикачів                          |           | ор. с./h        | 25  |
| Ударостійкість згідно з IEC 68-2-27                |           | g               | 20  |
| Вібростійкість згідно з IEC 68-2-6                 |           | g               | 5 (at f= 5 ... 150 Hz)  |
| Категорія перенапруги                              |           |                 | III   |
| Ступінь забруднення                                |           |                 | 3   |
| Номинальна напруга ізоляції                        | $U_i$     | V               | 690   |
| Ном. витримувана імпульсна напруга                 | $U_{imp}$ | kV              | 6   |
| Вага   |           | g               | 279   |
| <b>Основна схема</b>                               |           |                 |   |
| <b>Пропускна здатність терміналу</b>               |           |                 |   |
|  |           |                 | 1 ... 10  |
| жорсткі (одножильні та багатожильні)               | S         | mm <sup>2</sup> | 1 ... 6   |
| гнучкі   |           |                 | 0.75 ... 6  |
| гнучкий з наконечником                             |           |                 |   |
| Довжина зняття ізоляції провідника                 |           | mm              | 10  |
| Гвинт  |           |                 | M3  |
| Тип гвинта   |           |                 | PZ2, з самопідйомним затискачем, захищеним від випадіння  |
| Момент затягування                                 |           | Nm              | 2.0   |
| Номинальний струм                                  | $I_n$     | A               | 0.16, 0.25, 0.4, 0.63, 1, 1.6, 2.5, 6.3, 10, 14, 18, 23, 27, 32   |
| Налаштування струму                                | $I_T$     | A               | 0.1-0.16, 0.16-0.25, 0.25-0.4, 0.4-0.63, 0.63-1, 1-1.6, 1.6-2.5, 2.4-4, 4-6.3, 6.3-10, 9-14, 13-18, 17-23, 20-27, 25-32 |
| Номинальний діапазон струму                        | $I_n$     | A               | 0.16 ... 32   |
| Номинальна частота                                 | f         | Hz              | 50/60   |
| Макс. робоча напруга                               | $U_e$     | V               | 690   |
| Тепловий струм                                     | $I_{th}$  | A               | 32  |
| Макс. струм двигуна AC-3                           |           | A               | 32  |
| Кількість всіх полюсів                             |           |                 | 3   |
| Кількість захищених полюсів                        |           |                 | 3   |
| Відстань між контактами (за полюс)                 |           | mm              | 9.2   |
| Тип розчеплення                                    |           |                 | Теплово-магнітне  |
| Струм спрацьовування теплового розчіплювача        |           |                 | 1.05 I <sub>r</sub> < I < 1.2 I <sub>r</sub>  |
| Робочий струм магнітного розчіплювача (фіксований) |           |                 | 12 I <sub>n</sub> ± 20 %  |
| Чутливість до обриву фази                          |           |                 | yes   |
| Втрати потужності при I <sub>n</sub> (всі полюси)  |           | W               | 6 ... 7.5   |

\* Вище 2000 м напруги  $U_i$  та  $U_e$  зменшуються на 2% на кожні 100 м, а струм  $I_e$  - на 2% на кожні 500 м.

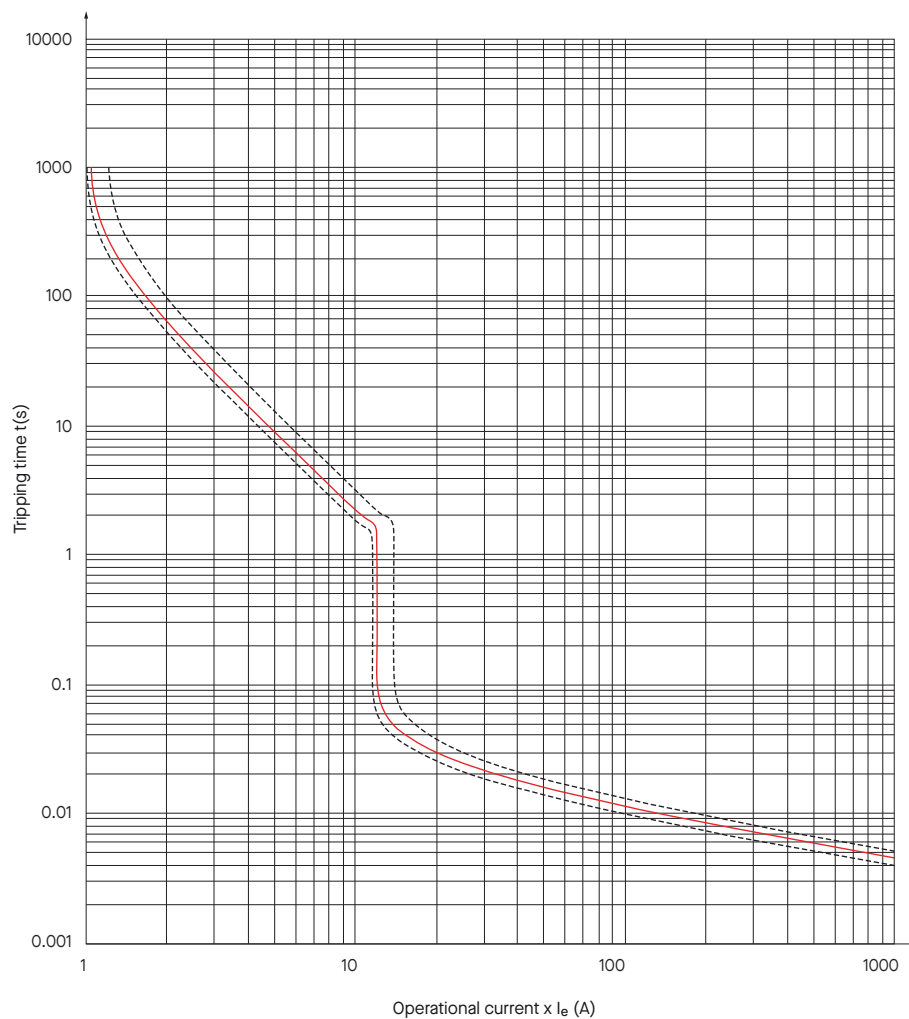




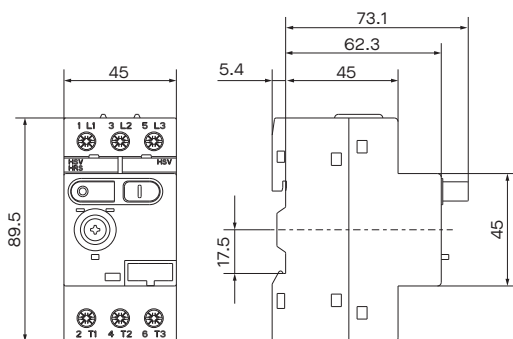




## Tripping characteristics



## Dimensions (mm)



### Accessories for MS32

#### Auxiliary contact block HSV

AC-15, DC-13 acc. to IEC/EN 60947-5-1

| Type  | Number of contacts |    | Wiring diagram | Ordering No. | Weight (g) | Quantity / Box |
|-------|--------------------|----|----------------|--------------|------------|----------------|
|       | NO                 | NC |                |              |            |                |
| HSV10 | 1                  | 0  |                | 38.902.521   | 32         | 1              |
| HSV01 | 0                  | 1  |                | 38.902.520   | 32         | 1              |



Note: HSV contact changes position from its normal state when the MS32 MPCB is switched on.

#### Trip-indicating contact block HRS

AC-15, DC-13 acc. to IEC/EN 60947-5-1

| Type  | Number of contacts |    | Wiring diagram | Ordering No. | Weight (g) | Quantity / Box |
|-------|--------------------|----|----------------|--------------|------------|----------------|
|       | NO                 | NC |                |              |            |                |
| HRS10 | 1                  | 0  |                | 38.902.523   | 32         | 1              |
| HRS01 | 0                  | 1  |                | 38.902.522   | 32         | 1              |



Note: HRS contact changes position from its normal state when the MS32/MS18 MPCB trips due to overload, short-circuit or manual depression of the TEST lever.

#### Auxiliary contact block for lateral mounting HS

AC-15, DC-13 acc. to IEC/EN 60947-5-1

| Type | Number of contacts |    | Wiring diagram | Ordering No. | Weight (g) | Quantity / Box |
|------|--------------------|----|----------------|--------------|------------|----------------|
|      | NO                 | NC |                |              |            |                |
| HS10 | 1                  | 0  |                | 38.902.456   | 32         | 1              |
| HS11 | 1                  | 1  |                | 38.902.458   | 32         | 1              |
| HS20 | 2                  | 0  |                | 38.902.460   | 32         | 1              |



### Auxiliary switch for side mounting HS characteristics

| Type                                      | Symbol    | Unit            | HS                          |
|---|-----------|-----------------|-----------------------------|
| Standards                                 |           |                 | IEC 60947-5-1, UL 60947-5-1 |
| Approvals                                 |           |                 | CE, UL, EAC                 |
| Rated impulse voltage                     | $U_{imp}$ | V               | 6 kV                        |
| Rated insulation voltage                  | $U_i$     | V               | 500                         |
| Thermal current                           | $I_{th}$  | A               | 5                           |
| Rated operational current AC-15 (240 V)   | $I_e$     | A               | 1.5                         |
| Rated operational current DC-13 (250 V)   | $I_e$     | A               | 0.1                         |
| Contact rating code designation for AC/DC |           |                 | B300 / R300                 |
| Mechanical endurance                      |           | op. c.          | 100.000                     |
| Electrical endurance                      |           | op. c.          | 100.000                     |
| Terminal capacity                         | S         | mm <sup>2</sup> | 0.75 ... 2.5                |
| Conductor insulation stripping length     |           | mm              | 8                           |
| Screw type                                |           |                 | M3.5                        |
| Screw head                                |           |                 | PZ2                         |
| Tightening torque                         |           | Nm              | 1                           |

### Auxiliary contact block HSV and Trip indicating contact block HRS characteristics

| Type                                      | Symbol    | Unit            | HSV, HRS                    |
|---|-----------|-----------------|-----------------------------|
| Standards                                 |           |                 | IEC 60947-5-1, UL 60947-5-1 |
| Approvals                                 |           |                 | CE, UL, EAC                 |
| Rated impulse voltage                     | $U_{imp}$ | V               | 6                           |
| Rated insulation voltage                  | $U_i$     | V               | 300                         |
| Thermal current                           | $I_{th}$  | A               | 1                           |
| Rated operational current AC-15 (240 V)   | $I_e$     | A               | 3                           |
| Rated operational current DC-13 (125 V)   | $I_e$     | A               | 0.22                        |
| Contact rating code designation for AC/DC |           |                 | B300 / R300                 |
| Mechanical endurance                      |           | op. c.          | 100.000                     |
| Electrical endurance                      |           | op. c.          | 100.000                     |
| Terminal capacity                         | S         | mm <sup>2</sup> | 0.75 ... 2.5                |
| Conductor insulation stripping length     |           | mm              | 8                           |
| Screw type                                |           |                 | M3.5                        |
| Screw head                                |           |                 | PZ2                         |
| Tightening torque                         |           | Nm              | 0.6                         |



### Under-voltage release UR

| Voltage (V)* | Frequency (Hz) | Ordering No. | Weight (g) | Quantity / Box |
|--------------|----------------|--------------|------------|----------------|
| 24           | 50             | 38.902.534   | 62         | 1              |
| 24           | 60             | 38.902.535   | 62         | 1              |
| 110          | 50             | 38.902.941   | 62         | 1              |
| 110          | 60             | 38.902.536   | 62         | 1              |
| 230          | 50             | 38.902.461   | 62         | 1              |
| 230          | 60             | 38.902.943   | 62         | 1              |
| 240          | 50             | 38.902.524   | 62         | 1              |
| 240          | 60             | 38.902.537   | 62         | 1              |
| 400          | 50             | 38.902.634   | 62         | 1              |
| 400          | 60             | 38.902.947   | 62         | 1              |
| 415          | 50             | 38.902.533   | 62         | 1              |
| 415          | 60             | 38.902.949   | 62         | 1              |
| 480          | 50             | 38.902.951   | 62         | 1              |
| 480          | 60             | 38.902.538   | 62         | 1              |
| 500          | 50             | 38.902.952   | 62         | 1              |
| 500          | 60             | 38.902.939   | 62         | 1              |
| 600          | 50             | 38.902.954   | 62         | 1              |
| 600          | 60             | 38.902.539   | 62         | 1              |

\* UR release for other control voltage/frequencies are on request.

### Shunt release AR

| Voltage (V)* | Frequency (Hz) | Ordering No. | Weight (g) | Quantity / Box |
|--------------|----------------|--------------|------------|----------------|
| 24           | 50             | 38.902.574   | 62         | 1              |
| 24           | 60             | 38.902.575   | 62         | 1              |
| 110          | 50             | 38.902.940   | 62         | 1              |
| 110          | 60             | 38.902.576   | 62         | 1              |
| 230          | 50             | 38.902.462   | 62         | 1              |
| 230          | 60             | 38.902.942   | 62         | 1              |
| 240          | 50             | 38.902.525   | 62         | 1              |
| 240          | 60             | 38.902.944   | 62         | 1              |
| 400          | 50             | 38.902.945   | 62         | 1              |
| 400          | 60             | 38.902.946   | 62         | 1              |
| 415          | 50             | 38.902.573   | 62         | 1              |
| 415          | 60             | 38.902.948   | 62         | 1              |
| 480          | 50             | 38.902.950   | 62         | 1              |
| 480          | 60             | 38.902.578   | 62         | 1              |
| 500          | 50             | 38.902.579   | 62         | 1              |
| 500          | 60             | 38.902.938   | 62         | 1              |
| 600          | 50             | 38.902.953   | 62         | 1              |
| 600          | 60             | 38.902.955   | 62         | 1              |

\* AR release for other control voltage/frequencies are on request.

### Under-voltage release UR and Shunt release AR characteristics

| Type                                  | Symbol             | Unit            | UR, AR                                       |
|---------------------------------------|--------------------|-----------------|--|
| Standards                             |                    |                 | IEC 60947-5-1, UL 60947-5-1                  |
| Approvals                             | $U_c$              | V               | CE, UL, EAC                                  |
| Control voltages (AC)                 | $U_c$              | V               | 24, 110, 230, 240, 400, 415, 480, 500, 600   |
| Rated frequency                       | $f$                | Hz              | 50 / 60                                      |
| Pick-up voltage                       | $x U_c$            |                 | < 0.85      ≤ 0.7                            |
| Drop-out voltage                      |                    |                 | 0.7 ... 0.35      0.7 ... 0.15               |
| Power consumption switch-on operation |                    | VA / W          | switch-on: 7.9 / 3.9<br>operation: 3.3 / 0.9 |
| Duty cycle                            | $t_{ON} / t_{OFF}$ | %               | 100  |
| Noise level                           |                    | dB              | ≤35  |
| Mechanical and electrical endurance   |                    | op.             | min. 10.000                                  |
| Terminal capacity                     |                    | mm <sup>2</sup> | 0.75 ... 2.5                                 |
| Conductor insulation stripping length |                    | mm              | 11   |
| Screw type                            |                    |                 | M3.5   |
| Screw head                            |                    |                 | PZ2  |
| Tightening torque                     |                    | Nm              | 1  |



### Adapters for connection of MS32 with a contactor

| Type    | Used for        | Ordering No. | Weight (g) | Quantity / Box |
|---------|-----------------|--------------|------------|----------------|
| MSK07   | K07             | 30.018.211   | 10         | 10             |
| MSKNL9  | KNL9 ... KNL18  | 30.018.212   | 10         | 10             |
| MSKNL22 | KNL22 ... KNL30 | 30.018.213   | 10         | 10             |

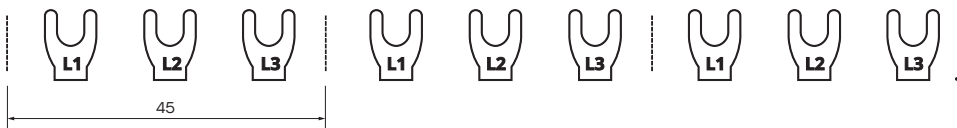


### Connection blocks MSS-3L

| Type                  | Number of MPCB | Length (mm) | Ordering No. | Weight (g) | Quantity / Box |
|-----------------------|----------------|-------------|--------------|------------|----------------|
| MSS-3L-M2-45          | 2              | 80          | 655.200.001  | 26         | 10             |
| MSS-3L-M3-45          | 3              | 125         | 655.200.002  | 48         | 10             |
| MSS-3L-M4-45          | 4              | 170         | 655.200.003  | 68         | 10             |
| MSS-3L-M5-45          | 5              | 215         | 655.200.004  | 90         | 10             |
| MSS-3L-M2 + Hi-45 + 9 | 2              | 90          | 655.200.005  | 30         | 10             |
| MSS-3L-M3 + Hi-45 + 9 | 3              | 145         | 655.200.006  | 54         | 10             |
| MSS-3L-M4 + Hi-45 + 9 | 4              | 200         | 655.200.007  | 78         | 10             |
| MSS-3L-M5 + Hi-45 + 9 | 5              | 250         | 655.200.008  | 111        | 10             |



### MSS-3L-MX-45 connection blocks

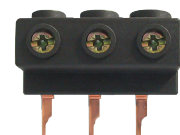


### MSS-3L-MX-45 + 9 connection blocks (for MPCB with side-mounted accessories)



### Supply block (25 mm<sup>2</sup>)

| Type       | Ordering No. | Weight (g) | Quantity / Box |
|------------|--------------|------------|----------------|
| ESB-S/V-MS | 655.200.009  | 40         | 10             |



### Protection for connection cable

| Type    | Ordering No. | Weight (g) | Quantity / Box |
|---------|--------------|------------|----------------|
| BS-MS 0 | 655.200.010  | 2          | 10             |



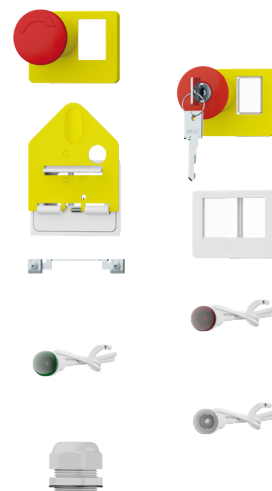
### Enclosures for MS32

| Type                | Degree of protection | Ordering No. | Weight (g) | Quantity / Box |
|---------------------|----------------------|--------------|------------|----------------|
| <b>Enclosures</b>   |                      |              |            |                |
| HO-41               | IP41                 | 38.423.019   | 222        | 1              |
| HO-55               | IP55                 | 38.423.020   | 222        | 1              |
| <b>Frames</b>       |                      |              |            |                |
| FP-41               | IP41                 | 38.423.111   | 158        | 1              |
| FP-55               | IP55                 | 38.423.112   | 158        | 1              |
| <b>Front Plates</b> |                      |              |            |                |
| P-41                | IP41                 | 37.425.102   | 200        | 1              |
| P-55                | IP55                 | 38.423.137   | 200        | 1              |

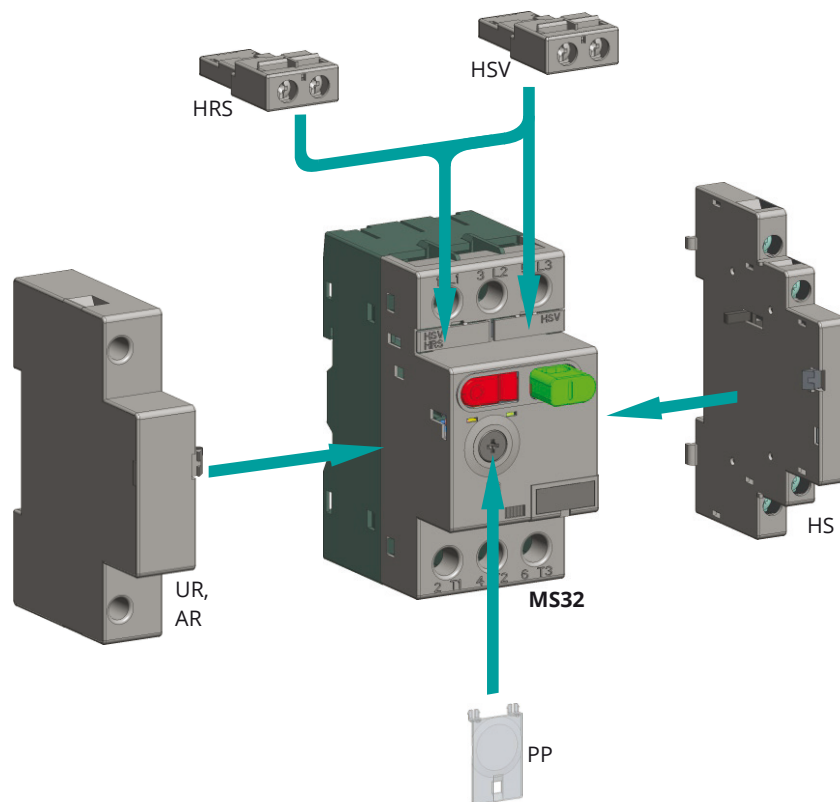


### Accessories for enclosures HO-41/55, FP-41/55, P-41/55

| Type   | Voltage        | Ordering No.               | Weight (g) | Quantity / Box |
|--|----------------|----------------------------|------------|----------------|
| Emergency stop push-button <b>E</b>                | /              | 38.902.528                 | 40         | 1              |
| Emergency stop push-button with keylock <b>E-K</b> | /              | 38.902.530                 | 40         | 1              |
| Padlocking feature <b>HZ</b>                       | /              | 38.423.095                 | 95         | 1              |
| Push-button diaphragm <b>IP55</b>                  | /              | 38.423.113                 | 12         | 1              |
| Neutral link <b>NL</b>                             | /              | 38.552.076                 | 525        | 25             |
| Signal lamp <b>SSr (Red)</b>                       | 250 V<br>400 V | 623.000.131<br>623.009.261 | 175        | 25             |
| Signal lamp <b>SSr (Green)</b>                     | 250 V<br>400 V | 623.009.257<br>623.009.262 | 175        | 25             |
| Signal lamp <b>SSb (Transparent)</b>               | 250 V<br>400 V | 623.009.256<br>623.009.263 | 175        | 25             |
| Cable inlet <b>M25 x 1.5</b>                       | /              | 315.609.520                | 15         | 100            |



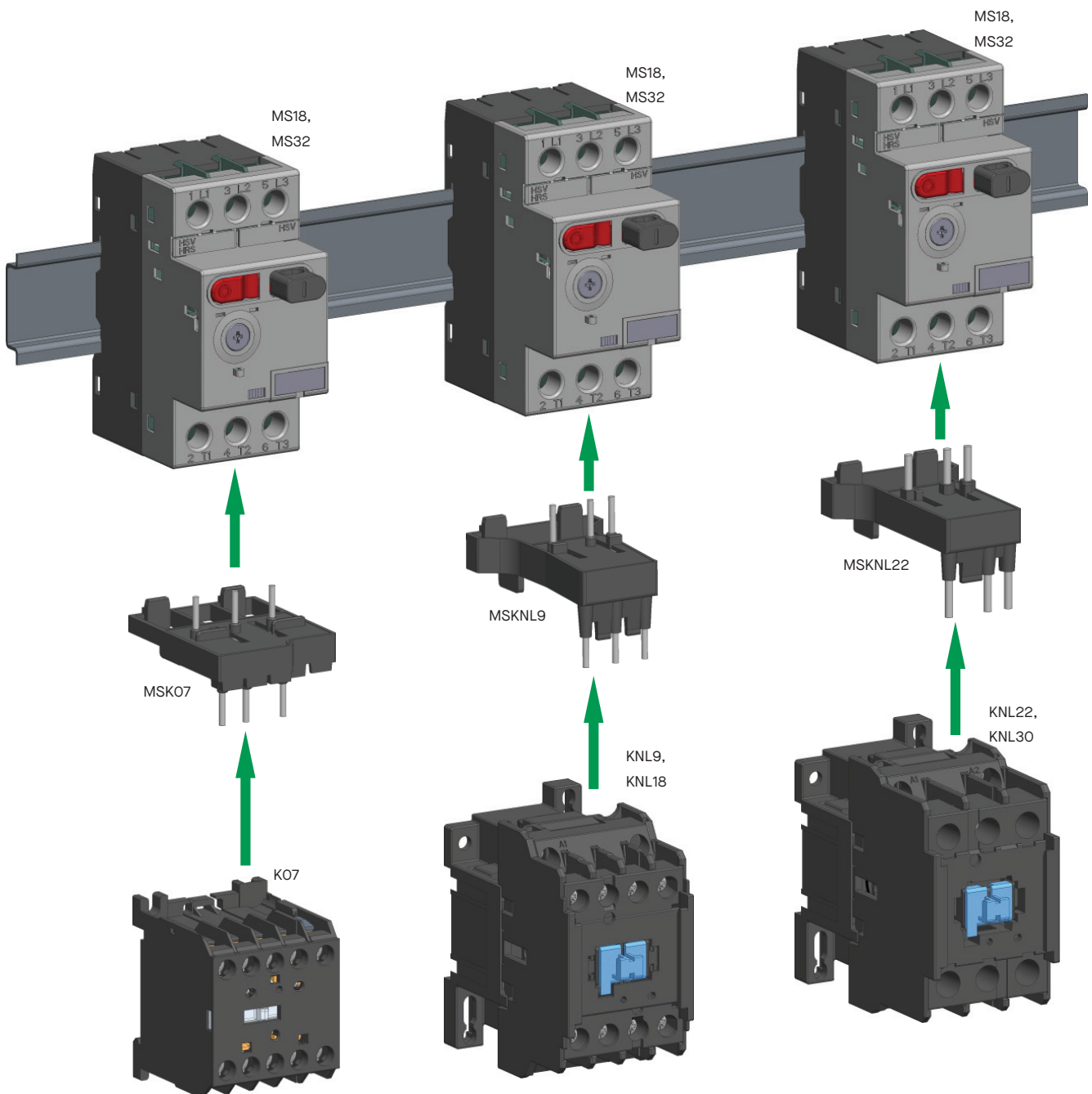
### Mounting positions of accessories



### Connection blocks

MSK07, MSKNL9 and MSKNL22 adapters are used for connecting a motor protection switch with a contactor forming a single-unit starter for quick assembly to a 35 mm wide mounting rail (EN 60715)

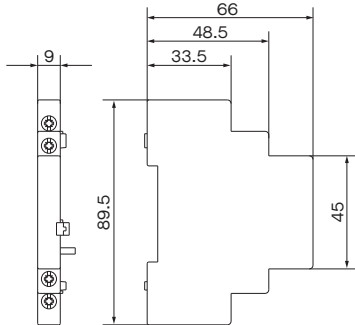
- ▶ MSK07 - Adapter for connecting MS32 motor protection switch with K07 mini contactor
- ▶ MSKNL9 - Adapter for connecting MS32 motor protection switch with KNL9-KNL18 contactor
- ▶ MSKNL22 - Adapter for connecting MS32 motor protection switch with KNL22, KNL30 contactor



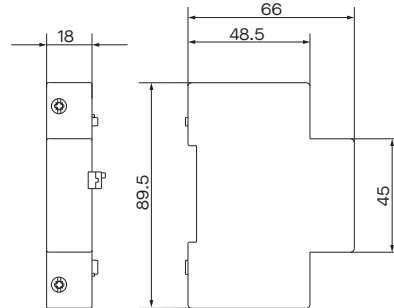
### Dimensions

(mm)

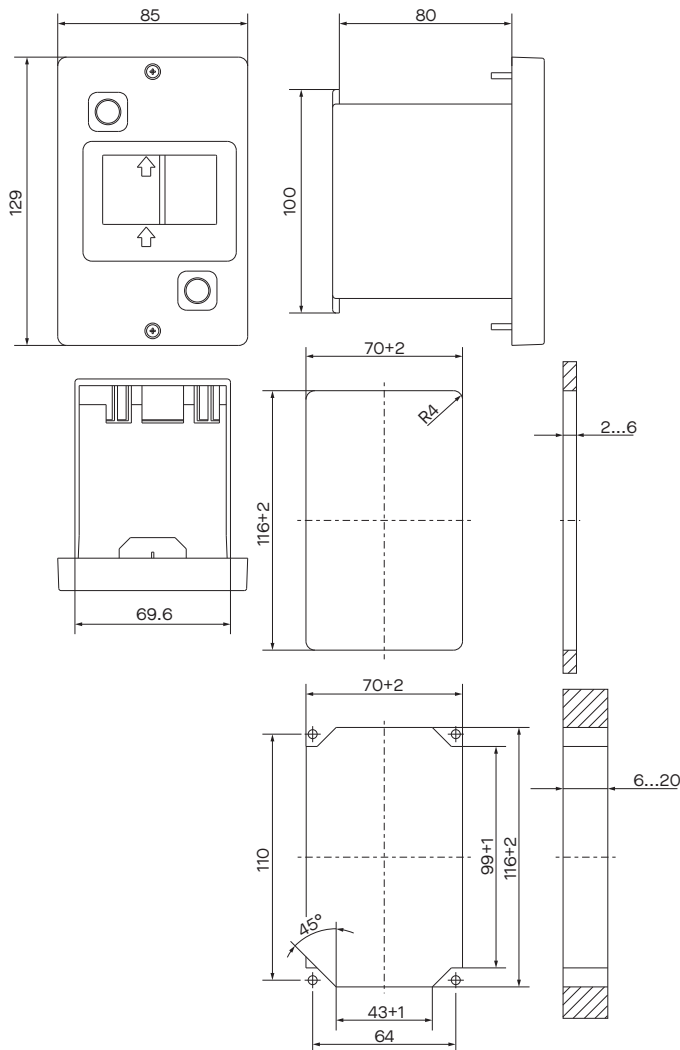
#### Auxiliary switch HS



#### Under-voltage release UR Shunt release AR



#### FP-41/55



#### HO-41/55

