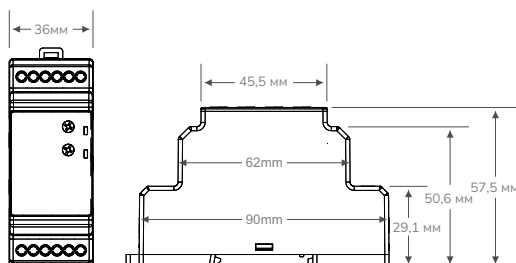


Тип	Артикул
VT3-AC	600 101
VT3-AC-24	600 103
VT-AC-LP	600 105
VT-ACDC-24	600 106

Технічні характеристики

Напруга живлення (U_N)	VT3-AC 85 – 265 В AC/DC VT3-AC-24 10 – 36 В DC VT3-AC-LP 9 – 30 В DC VT3-ACDC-24 9 – 30 В DC
Споживана потужність	<1,5 Вт <4 ВА
Час відгуку	<350 мс
Похибка вимірювання	<0,2% (повна шкала 25°C)
Температурний коефіцієнт	< 150 ppm/°C
Навантаження	≤ 600Ω (вих. струм) ≥ 10kΩ (вих. напруга)
Діапазон вхідного сигналу (вибирається на виробі) VT3-AC, VT3-AC-24, VT3-AC-LP	0 – 24 В AC 0 – 36 В AC 0 – 54 В AC 0 – 80 В AC 0 – 120 В AC 0 – 170 В AC 0 – 250 В AC 0 – 400 В AC 0 – 450 В AC 0 – 500 В AC
Частота вхідного сигналу	40 – 70 Гц 0 – 20 мА 4 – 20 мА ±20 мА
Аналоговий вихідний сигнал (вибирається на виробі) VT3-AC, VT3-AC-24, VT3-ACDC-24	20 – 0 мА 20 – 4 мА 0 – 5 В 0 – 10 В ±5 В ±10 В 10 – 0 В
Аналоговий вихідний сигнал (VT-AC-LP)	4 – 20 мА
Макс.вихідний аналоговий струм	24 мА
Макс.вихідний аналогова напруга	12 В
Робочий температурний діапазон	-20°C...60°C
Ступінь захисту IP	1,5 kVRMS (безперервно) 3 kVRMS (5 с)
Ізоляція	IP20
Підключення	Гвинтовий клемний затискач
Тип монтажу	На DIN-рейку

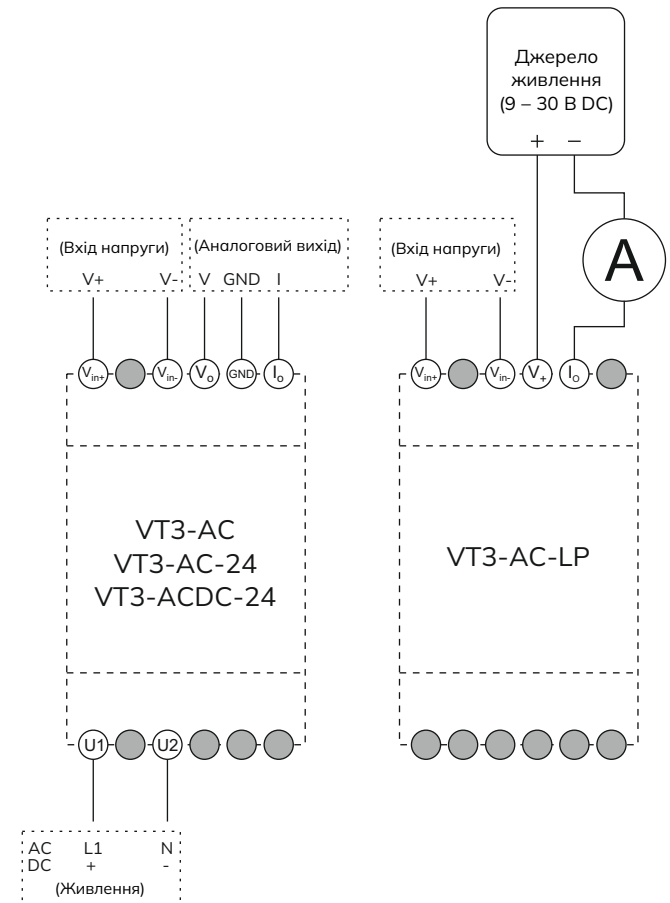
Габарити



Повідомлення про аварійний стан

Аварійний стан	LED-індикація
Режим виходу напруги: стан короткого замикання	Err:
Режим виходу струму: стан розірваного кола	Err:
Немає сигналу	ON:

Підключення



Ізоляційна структура

